

## Transmissor de Pressão Tipo Flush SP30



A melhor e mais confiável solução para medição de pressão ou nível. Compacto e de fácil instalação, atende uma infinita gama de processos industriais tais como: Sanitárias e alimentícia, tornando-se uma eficiente alternativa de baixo investimento.

### Aplicações

- Controle de processo industriais Industria de bebidas, Alimentícia e Sanitárias

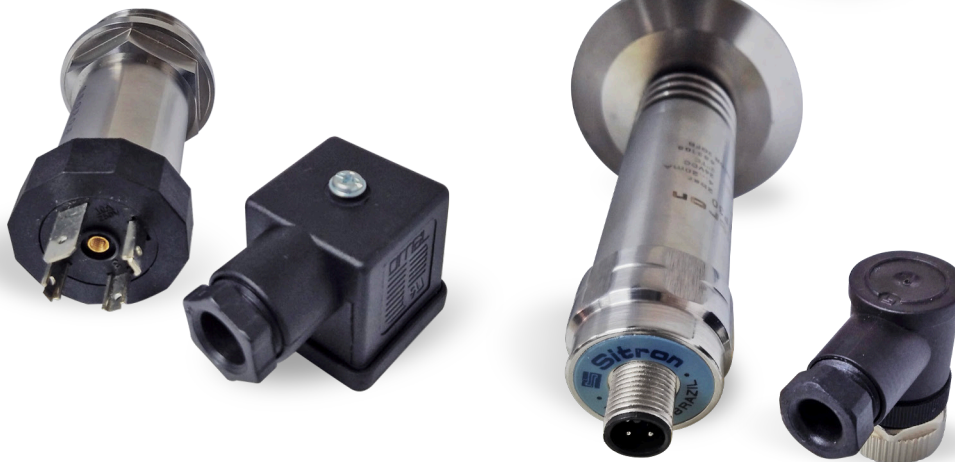
## SP30

### Transmissor de Pressão Tipo Flush

O transmissor de pressão modelo SP30 foi desenvolvido para aplicações sanitárias e indústria alimentícia.

O diafragma faceado (flush - em contato direto com o meio) permite o transmissor trabalhar em meios viscosos e onde a incrustação e acúmulo de alimentos é uma preocupação.

Com grande diferencial nas características de projeto e montagem, utiliza a tecnologia de célula piezoresistiva e possui membrana em aço inox 316L com enchimento em silicone. Estas características proporcionam excelente precisão, estabilidade e linearidade na performance do transmissor.



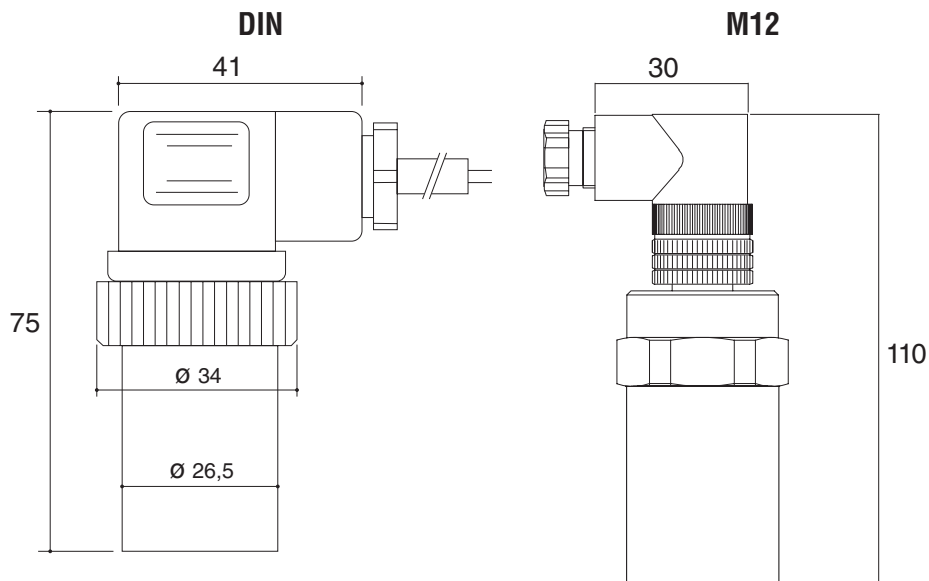
### Características

- Diafragma faceado (flush) em Aço inox 316L.  
Aplicação em meios viscosos
- Ampla faixa de pressão
- Excelente desempenho e estabilidade térmica
- Sinal de saída 4~20mA (outros sob pedido)
- Conexão de processo:  
Rosca ou Tri-clamp.

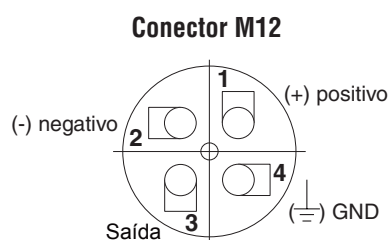
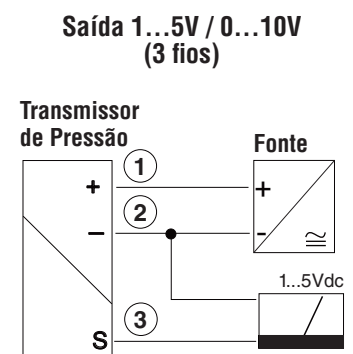
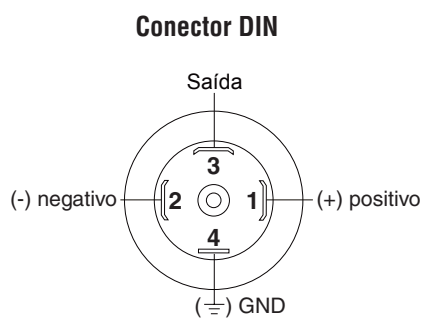
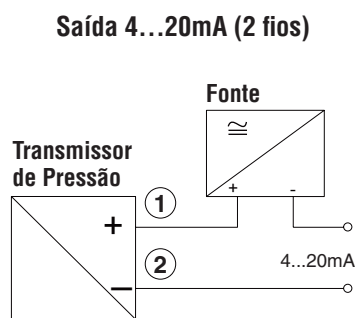
# SP30

## Transmissor de Pressão Tipo Flush

### Dimensões



### Diagrama de Ligações



# SP30

## Transmissor de Pressão Tipo Flush

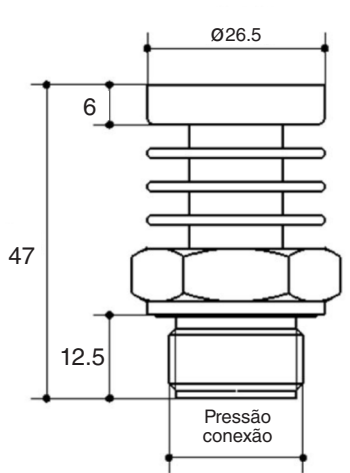
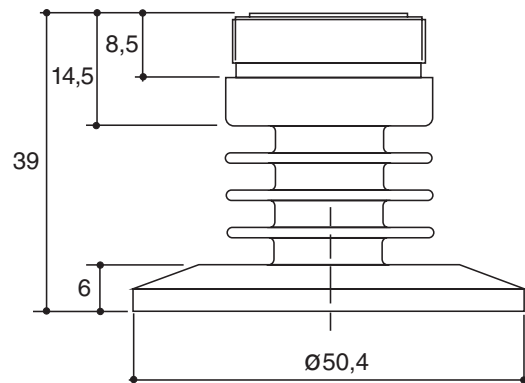
### Conexão ao Processo

Rosca	G 1/2" (BSP)	1/2" NPT	1" BSP
Dimensões mm			
Tri-Clamp	1 1/2"		
Dimensões mm			

# SP30

## Transmissor de Pressão Tipo Flush

### Dissipador de Calor

Code	Conexão com Rosca
Dimensões mm	
Code	Conexão Tri-Camp
Dimensões mm	

85°C < Temperatura Média ≤ 150°C

# SP30

## Transmissor de Pressão Tipo Flush

### Especificações Técnicas

<b>Range de Pressão</b>	Rosca (-1 a 1000 Bar) / Tri clamp (-1 a 25 Bar)
<b>Referência de Pressão</b>	Gauge pressure, absolute pressure
<b>Alimentação e Saída</b>	4~20mA (12~30VDC) 1~5V, 0~10V (12~24VDC)
<b>Precisão</b>	±0.5%FS
<b>Histeresi &amp; Repetibilidade</b>	0.1%FS
<b>Temperatura Drift</b>	1.5%FS (@-20°C~85°C) / 5% FS (@100~150°C)
<b>Tempo de Resposta</b>	≤1ms (up to 90%FS)
<b>Vida Útil</b>	≥10×10 <sup>6</sup> Ciclos de pressão
<b>Temp. Operação</b>	-20°C~85°C
<b>Temp. Armazenamento</b>	-20°C~85°C
<b>Temp. do Meio</b>	-20~85°C -20~150°C (com dissipador de calor)
<b>EMC</b>	Imunidade: IEC 61000-6-2 - Irradiada: IEC 61000-6-3
<b>Surtos</b>	IEC 61000-4-5 3 Nível
<b>Estatica</b>	IEC 61000-4-2 4 Nível
<b>Insolação</b>	≥100MΩ/250VDC
<b>Resist. a Vibração</b>	Sine curve: 20g, 25Hz~2kHz; IEC 60068-2-6 Random: 7.5grms, 5Hz~1kHz; IEC 60068-2-64
<b>Proteção</b>	IP65 conector DIN / IP66 Conector M12
<b>Compatibilidade Média</b>	Todos os meios compatíveis com aço inoxidável 316L
<b>Ex-Proof</b>	Exia II CT6 (apenas 4~20mA) sem protocolo HART**

**\*\*Note:**

Quando aplicado em área classificada, o transmissor deve ser alimentado por barreira ou repetidor isolador de sinal Exia e o cabeamento deve ser adequado para aplicação (SI).

# Código de Pedido

MODELO	
SP30	Transmissor de Pressão Tipo Flush
SP30/IS	Transmissor de Pressão Exia (certificado CNEx china)
DIMENSÃO CONEXÃO	
3	1/2" (apenas rosca)
5	1" (apenas rosca)
6	1 1/2" apenas conexão TC
7	2" apenas conexão TC (sem dissipador de calor)
X	Outros (solicitar)
CONEXÃO AO PROCESSO	
B	BSP
N	NPT
T	Tri-Clamp
X	Outros (solicitar)
CABEÇOTE	
SC	S/ Cabeçote
CONEXÃO ELÉTRICA	
D	Conector DIN 43650 (IP65)
M	Conector M12 (IP66)
RANGE	
R	Especificar (ex. 0~10 Bar)
TIPO DE SENSOR	
A	Aço Inox Silicone Absoluto
G	Aço Inox Silicone Manometrico
OPÇÕES DE SAÍDA	
-	4~20mA (2 fios)
1 a 5V	1~5V (3 fios)
0 a 10V	0~10V (3 fios)
H	Protocolo HART (4~20mA)
DISSIPADOR DE CALOR	
-	-20 @ 85°C
MT	85° < T meio < 150°C
ACESSÓRIOS	
-	Nenhum
I	Indicador SD10 apenas conector DIN (D) e saída 4~20mA

## EX. SP30-3-B-SC-D-R0~10-G-I

Transmissor / conexão ao processo 1/2" BSP / sem cabeçote / conector DIN / Range 0 a 10Bar relativo / 4~20mA / Indicador local

## EX. SP30-7-T-SC-D-R0~10-G-MT

Transmissor / 2" TC / sem cabeçote / conector DIN / Range 0 a 10Bar relativo / dissipador para até 150°C

# Termos e Condições

## Sitron

**Design:** a **Sitron** se reserva no direito de fazer qualquer alteração ou mudança necessária para melhorar seus produtos, corrigir defeitos ou tornar seus produtos mais seguros, sem aviso prévio ou consentimento do comprador.

**Custos:** todos os valores estipulados serão em Reais (R\$) e todas as cotações serão válidas por 30 (trinta) dias a partir da data da proposta, salvo quando especificado.

**Instruções de Segurança:** o comprador deverá garantir que seus representantes e profissionais envolvidos observem todas as instruções técnicas e de segurança contidos nos manuais de operação, catálogos ou outras instruções (escritas ou verbais) da **Sitron**.

**Transporte e entrega:** a partir do ato de liberação (expedição) da mercadoria, é de inteira responsabilidade do cliente o transporte do produto até o destino, arcando ele com os custos de frete e outros recursos de transporte e/ou seguro.

**Atrasos no transporte:** a **Sitron** não tem controle sobre o tempo que a mercadoria poderá ser mantida na alfândega. Por esta razão, a **Sitron** só se compromete a uma “data de expedição” e não a uma “data de entrega”.

**Entregas parciais:** embora a **Sitron** se empenhe em fazer as entregas de seus pedidos em tempo hábil e por completo, a mesma se reserva no direito de entregar o pedido parcialmente, quando necessário.

**Alterações:** qualquer alteração feita pelo comprador e que afete as especificações do produto, tais como quantidade encomendada, data de entrega, método de transporte ou de embalagem, ponto de entrega, entre outros, deverá ser feito por escrito e assinado por ambas as partes.

Neste caso, a **Sitron** se reserva no direito para reajustar os preços e/ou entrega dos pedidos, que será acordado por ambas as partes antes de se prosseguir com os mesmos. Quaisquer desses pedidos serão cobrados de acordo com o escopo das mudanças e o andamento do pedido atual.

O cliente deverá assinar e devolver a aprovação dos desenhos juntamente com qualquer pedido. Se as aprovações não forem devolvidas juntamente com o pedido, a data de entrega poderá ser adiada até o reconhecimento dos mesmos.

**Cancelamento:** qualquer cancelamento de contrato por parte do comprador só será efetivo se for feito e aceito por escrito pela **Sitron**. Em tal caso, a **Sitron** reserva-se no direito de cobrar uma taxa de cancelamento razoável, incluído, porém não limitado ao trabalho, material e outros gastos relacionados.

**Taxas para o cancelamento:**

Pedido entregue mas não liberado para fabricação	10%
Pedido em fase de produção	75%
Pedido concluído e pronto para a expedição	100%

**Garantia:** a **Sitron** oferece garantia de seus produtos contra defeitos de fabricação, quando for instalado em aplicações aprovadas pela **Sitron**, por um período de 1 (um) ano a contar da data de expedição, exceto quando especificado por escrito pela **Sitron**.

A **Sitron** não se responsabiliza por danos causados em seus produtos ou outros equipamentos causados por instalação inadequada ou má aplicação por parte do comprador. A instalação e a inicialização do equipamento devem ser cumpridas de acordo com as orientações no manual de instalação, diagrama elétrico, etc., ou realizada diretamente com supervisão de um técnico da **Sitron** ou representante de vendas autorizado, para ser coberto pela garantia **Sitron**.

A **Sitron** não se responsabiliza por defeitos devido à desgaste, dano intencional, negligência, condições anormais de trabalho, alteração ou tentativa em fazer manutenção dos equipamentos sem aprovação da **Sitron**.

O comprador deve disponibilizar todos os recursos e pessoal para ajudar a **Sitron** a diagnosticar o defeito sem custo adicional. Na falta de cooperação por parte do comprador, a este respeito, não será cobrado o cumprimento da garantia acima.

**Devolução de mercadoria:** nenhum produto pode ser devolvido sem autorização da **Sitron** e sem um número ADM. A **Sitron** não se responsabiliza por mercadorias devolvidas sem autorização. Na emissão de créditos para essas remessas, a **Sitron** se reserva no direito de cobrar uma taxa para reposição de estoque dependendo da possibilidade de se recondicionar e revender os equipamentos devolvidos.

**Informação confidencial:** todos os desenhos, especificações e informações técnicas fornecidas pelo comprador ou pela **Sitron**, deverão ser tratadas como confidenciais, não serão divulgadas, exceto havendo necessidade de uma das partes, para fins de cumprimento de contrato. O comprador concorda que os desenhos e/ou matérias relacionadas são e permanecem como propriedades exclusivas da **Sitron**; o comprador não terá o direito a esta propriedade, quer seja em parte ou por completo.

**Erros:** a **Sitron** se reserva no direito de corrigir todas e qualquer tipografia ou erros escritos ou omissões em seus preços ou especificações.





Supere-se e evolua com a mais nova tecnologia Sitron

#### **Sitron Brasil**

R. Baronesa de Itu, 83  
São Paulo - SP - CEP: 01231-001  
Tel.: 11 3825-2111  
vendas@sitron.com  
sitron.com

#### **Sitron EUA**

1800 Prime Place Hauppauge,  
NY 11788  
Tel.: 516-935-8001  
info@sitron.com