

# LH842 Sonda de nível Hidrostática

**Módulo eletrônico inserido no cabeçote**

**Ajuste de Zero e Span pelo usuário**

**Alimentação: 12...30Vdc**

**Saída: 4...20mA**

As Sondas de Nível Hidrostática são especialmente projetados para medições de nível em águas subterrâneas, poços profundos, caixas d'água, rios, Instalações de tratamento de esgotos e outras aplicações similares.

Nossa linha oferece um grande grau de flexibilidade de montagem, pois, podem ser construídas com haste rígida aplicada em processos com agitação ou com cabo especial para grandes profundidades, utiliza tecnologia de medição com célula piezoresistiva com enchimento em silicone, óleo de oliva para aplicações onde existe contaminação e célula cerâmica capacitiva que tem alta resistência mecânica para aplicações com sólidos em suspensão e detritos.

Todos os modelos são confeccionados em aço inox, proporciona grande resistência a vibração, variação de temperatura, imunidade entre outras condições extremas em ambientes industriais.

As Sondas de Nível Hidrostáticas podem ser fabricadas e ajustadas para várias faixas de medição de até 60bar (Cabo) e 0,3bar (Haste rígida) com precisão de 0,5%. Possui alimentação de 12..30Vdc ajuste de Zero e Span, saída de corrente de 4...20mA (2 fios) padrão, proteção contra transientes e inversão de polaridade. Estas características proporcionam ótima precisão e estabilidade nas medições.

Como todos os produtos da Sitron, as Sondas de Nível Hidrostáticas podem ser confeccionadas com uma grande variedade de conexões ao processo, comprimentos de inserção e ranges de pressão.

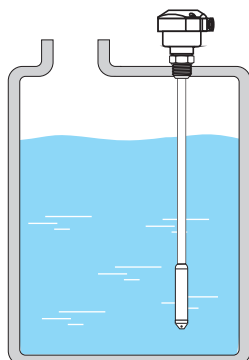
Princípio de medição:

O peso da coluna de líquido gera uma pressão hidrostática. Com a densidade do produto constante e a medida que a coluna de líquido vai aumentando, a pressão exercida no transmissor irá aumentar.

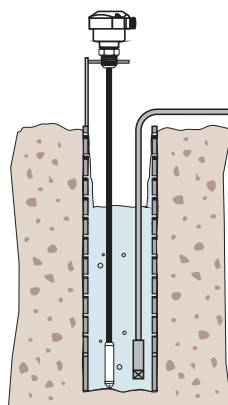


## Exemplos de Aplicação

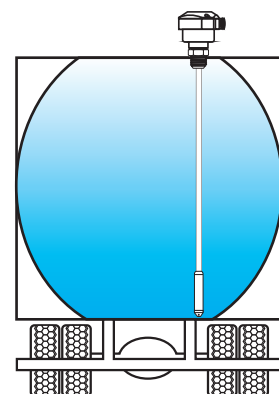
Tanques



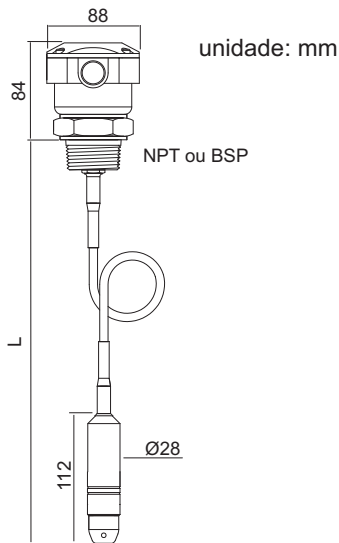
Poços



Reservatórios



## Dimensões Características



L= comprimento de inserção

### LH842-X-X-X-X

**Aplicação:** Medição de Nível para Líquidos

**Alimentação:** 12 a 30Vdc

**Consumo:** máx. 22mA

**Saída:** 4...20mA (2 fios)

**Impedância de Entrada:** 500 ohms

**Precisão / Estabilidade:** +/- 0,5%

**Resolução:** 0,25% x F.E. (mA)

**Ajuste:** Zero & Span

**Cabeçote:** Nylon

**Tipo de Sensor:** Piezoresistivo com enchimento em silicone  
ou Óleo de oliva em Aço-Inox 316

**Faixas de Medição:** 0 a 60 bar

**Cabeçote:** Nylon

**Conexão Elétrica:** Prensa cabo 1/2" NPT ou Conector M12

**Conexão ao Processo:** BSP ou NPT, Flange e Sanitária

**Material do Corpo:** Aço-Inox 316 e Cabo em Polipropileno

**Proteção:** Inversão de Polaridade e Surtos

**Temperatura de Operação:** -10 a 80°C (sensor em Silicone)

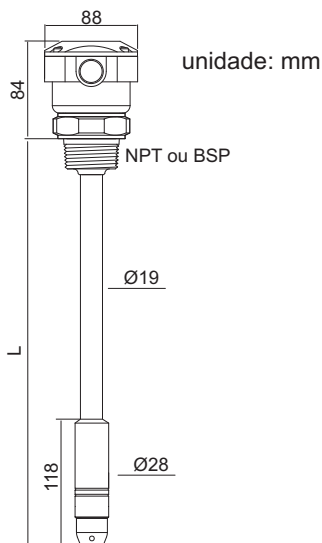
0 a 80°C (sensor em óleo de oliva)

**Temperatura Compensada:** 0,03% x F.E. (mA) / °C

**Sobre Pressão:** 3x F.E

**Classe de Proteção:** IP68 (Sensor)

IP65 (Cabeçote)



L= comprimento de inserção

### LH842-X-X-X-X

**Aplicação:** Medição de Nível para Líquidos

**Alimentação:** 12 a 30Vdc

**Consumo:** máx. 22mA

**Saída:** LH840: 4...20mA (2 fios)

**Impedância de Entrada:** 500 ohms

**Precisão / Estabilidade:** +/- 0,5%

**Resolução:** 0,25% x F.E. (mA) / °C

**Ajuste:** Zero & Span

**Cabeçote:** Nylon

**Tipo de Sensor:** Piezoresistivo com enchimento em silicone  
ou Óleo de oliva em Aço-Inox 316

**Faixas de Medição:** 0 a 0,3 bar (haste rígida)

**Cabeçote:** Nylon

**Conexão Elétrica:** Prensa cabo 1/2" NPT ou Conector M12

**Conexão ao Processo:** BSP ou NPT, Flange e Sanitária

**Material do Corpo:** Aço-Inox 316

**Proteção:** Inversão de Polaridade e Surtos

**Temperatura de Operação:** -10 a 70°C (sensor em Silicone)

0 a 70°C (sensor em Óleo de oliva)

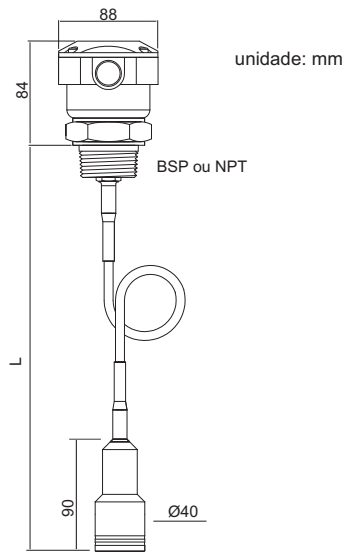
**Temperatura Compensada:** 0,03% x F.E. (mA) / °C

**Sobre Pressão:** 3x F.E

**Classe de Proteção:** IP68 (Sensor)

IP65 (Cabeçote)

## Dimensões Características



L: Comprimento de Inserção

### LH842-X-X-X-X

**Aplicação:** Medição de Nível para Líquidos

**Alimentação:** 12 a 30Vdc

**Consumo:** máx. 22mA

**Saída:** 4...20mA (2 fios)

**Precisão / Estabilidade:** +/- 0,5%

**Resolução:** 0,25% x F.E. (mA)

**Ajuste:** Zero & Span

**Tipo de Sensor:** Cerâmico Capacitivo

**Faixas de Medição:** 0 a 40 bar

**Cabeçote:** Nylon

**Conexão Elétrica:** Prensa cabo 1/2" NPT ou Conector M12

**Conexão ao Processo:** BSP ou NPT, Flange e Sanitária

**Material do Corpo:** Aço-Inox 316 e Cabo em Polipropileno

**Proteção:** Inversão de Polaridade e Surtos

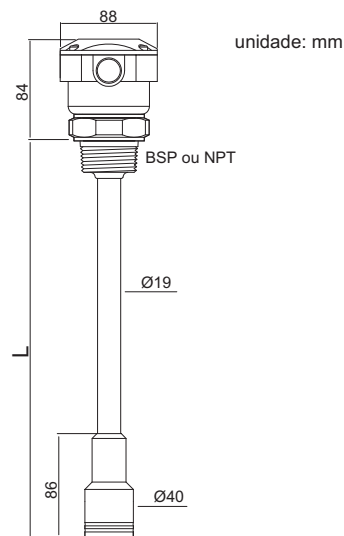
**Temperatura de Operação:** -10 a 70°C

**Temperatura Compensada:** 0,03% x F.E. (mA) / °C

**Sobre Pressão:** 3x F.E

**Classe de Proteção:** IP68 (Sensor)

IP65 (Cabeçote)



L: Comprimento de Inserção

### LH842-X-X-X-X

**Aplicação:** Medição de Nível para Líquidos

**Alimentação:** 12 a 30Vdc

**Consumo:** máx. 22mA

**Saída:** 4...20mA (2 fios)

**Precisão / Estabilidade:** +/- 0,5%

**Resolução:** 0,25% x F.E. (mA)

**Ajuste:** Zero & Span

**Tipo de Sensor:** Cerâmico Capacitivo

**Faixas de Medição:** 0 a 0,3 bar (haste rígida)

**Cabeçote:** Nylon

**Conexão Elétrica:** Prensa cabo 1/2" NPT ou Conector M12

**Conexão ao Processo:** BSP ou NPT, Flange e Sanitária

**Material do Corpo:** Aço-Inox 316

**Proteção:** Inversão de Polaridade e Surtos

**Temperatura de Operação:** -10 a 70°C

**Temperatura Compensada:** 0,03% x F.E. (mA) / °C

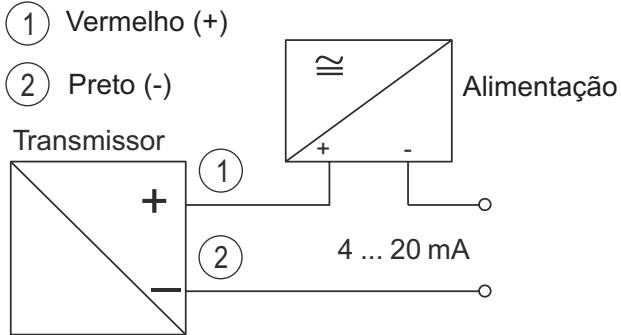
**Sobre Pressão:** 3x F.E

**Classe de Proteção:** IP68 (Sensor)

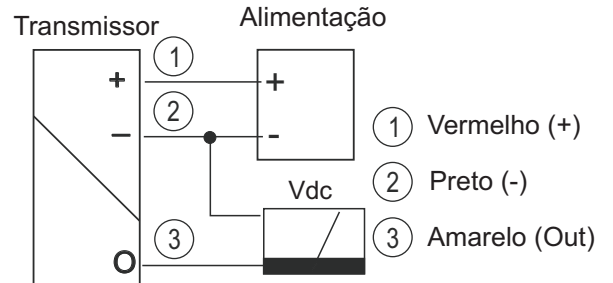
IP65 (Cabeçote)

## Conexões Elétricas

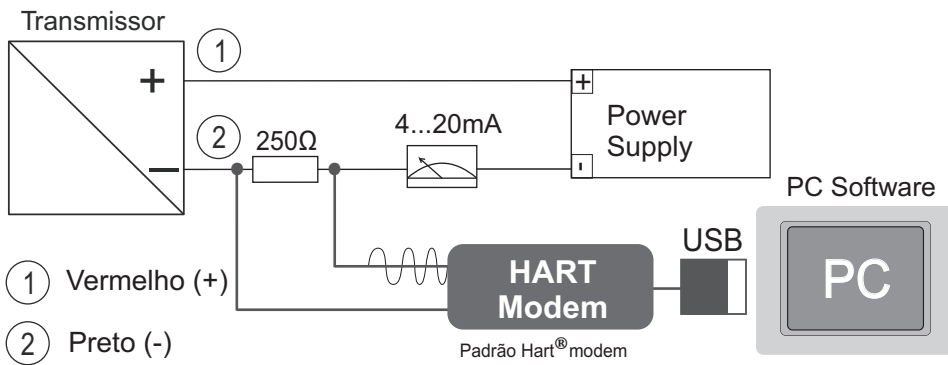
### LH840 4...20mA (2 fios)



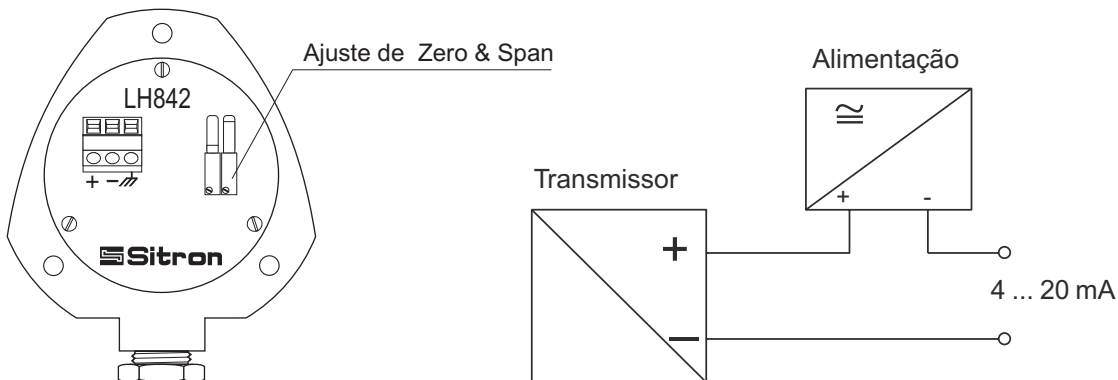
### LH850 (3 fios)



### HART Modem



### LH842 4...20mA (2fios)



# Código de Encomenda

MODELO	
LH840	Com cabo
LH840S	Com cabo / corpo com menor diâmetro
LH842	Cabeçote / Conexão ao processo / Haste ou cabo
LH850	Modelo de menor custo
DIÂMETRO DA CONEXÃO	
0	Nenhum
5	1"
6	1 1/2"
7	2"
9	3"
X	Outro
TIPO DE CONEXÃO AO PROCESSO	
0	Nenhum
B	BSP
N	NPT
D	FLANGE ANSI 150# - Aço carbono pintado
E	FLANGE ANSI 150# - Aço inox 316
F	FLANGE ANSI 150# - PVC
G	FLANGE ANSI 300# - Aço carbono pintado
H	FLANGE ANSI 300# - Aço inox 316
T	Tri-clamp
X	Outro - Especificar
TIPO DE HASTE OU CABO	
P	Cabo 4 vias com malha + capilar - Poliuretano
R	Haste rígida 3/4" (19mm) - Aço inox 316
Z	Haste rígida 1 1/16" (27mm) - PVC
X	Outros
REVESTIMENTO	
S	Sem revestimento
T	Encapsulamento em PTFE (p/ cabo de poliuretano)
COMPRIMENTO DE INSERÇÃO	
L	Especificar
CABEÇOTE	
SC	Sem Cabeçote
N1	NYLON Pequeno
CONEXÃO ELÉTRICA	
0	Nenhuma
1	Rosca 1/2" BSP
2	Prensa-cabo 1/2" BSP
6	Rosca 1/2" NPT
7	Prensa-cabo 1/2" NPT
M	Conector M12
X	Outra - Especificar
RANGE	
R	Especificar (Bar, PSI, mmCA, kgf, etc)
TIPO DE SENSOR	
A	Aço Inox - Absoluto - Silicone
C	Cerâmico
G	Aço Inox - Relativo - Silicone
H	Aço Inox - Relativo - Oleo de oliva
J	Aço Inox 17mm - Relativo (LH840S)
S	Aço Inox 17mm - Absoluto (LH840S)
X	Outra - Especificar
Comunicação	
H	HART

ACESSÓRIOS	
CH65	Caixa de passagem com terminal e respiro - Alumínio
HT	Hart Talker - USB / Hart Interface