

Alta Frequência - Sensor de Nível

HFS 202 T



- Montagem vertical em tanques, reservatórios com tubo extensor em medias profundidades.
- Por gerar um campo de alta frequência de detecção que é imune à adesão de produto, ideal para meios viscosos e pegajosos, tais como: ketchup, iogurte, xaropes, cremes ou pastas, produtos à base de piche, alcalinos, etc.
- Substituição ideal para outras tecnologias como chaves vibratórias, chaves capacitivas, transmissores ultrassônicos etc.
- Sensibilidade ajustável com uma simples caneta magnética.
- Versão com coroa de proteção no eletrodo. Para local com risco de choque mecânico.
- Alta estabilidade em sensibilidades elevadas (pode ser usado em aplicações com substância com constante dielétrica $\epsilon_r \geq 1.5$)

HFS 202 T

Alta Frequência - Sensor de Nível

Especificações Técnicas

Alimentação	7 ... 34 V DC
Corrente de consumo	Max. 5 mA DC
Tipo de saída	PNP (coletor aberto)
Indicação	2x LED (Laranja, Verde)
Max. corrente de chaveamento PNP	300 mA
Tensão residual	Max. 1.5 V
Classe de proteção (saída do cabo)	IP66
Cabo	PVC 3 x 0.5 mm ²
Peso aprox. (sem cabo)	0.15 kg
Configuração	Via caneta magnética
Material do eletrodo	PEEK
Permissividade do meio	$\epsilon_r \geq 1.5$

Temperatura e Pressão de Operação

Modelo / variante	Temperatura	Sobre pressão máxima
HFS202 T / 1E, 10E	-40 °C ... +80 °C	10 MPa

HFS 202 T

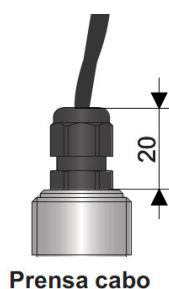
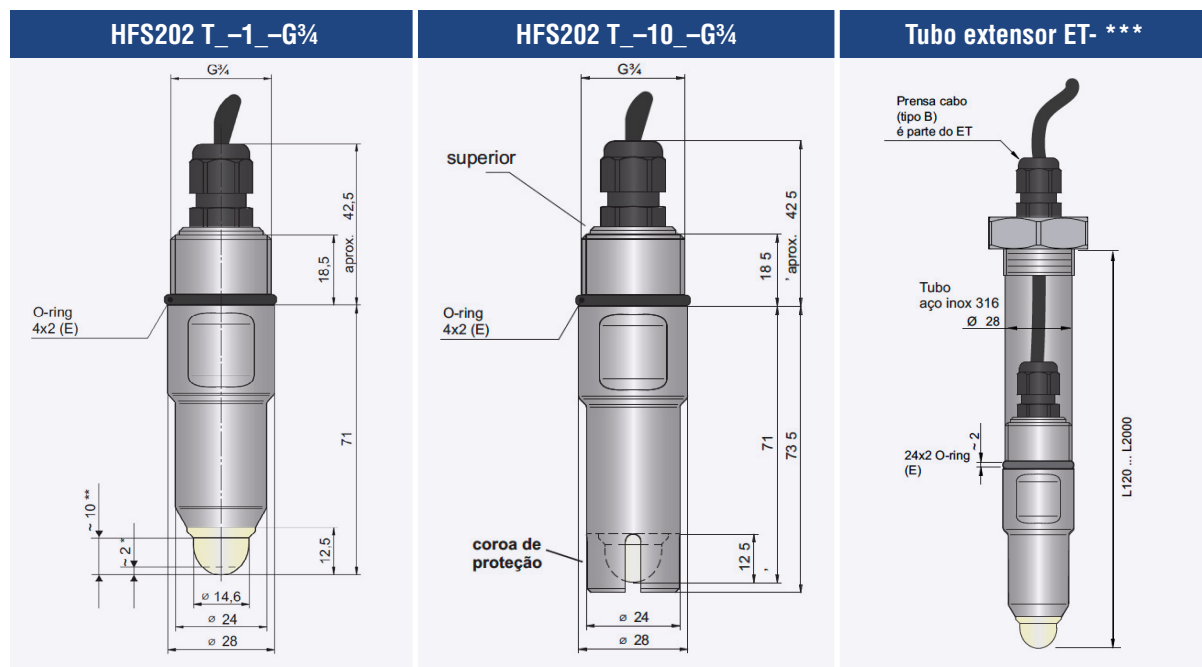
Alta Frequência - Sensor de Nível

Dimensões e Modelos

Variações (vedações)		
Nome	Mini temperatura	Tipo
HSF202 T_-1E	From -40 °C	EPDM O-ring
HFS202 T_-10E	From -40 °C	Coroa de Proteção EPDM O-ring

Material usado

Partes do sensor		Material padrão*
Corpo do sensor		W.Nr. 1.4404 (AISI 316L)
Parte superior do corpo		Policarbonato
Material eletrodo	Tipo. 1, 10	PEEK
Prensa cabo		PA / NBR plástico



*** Tubo extensor variantes

F - Flange (min. 1 1/2")

5B - Rosca 1" BSP

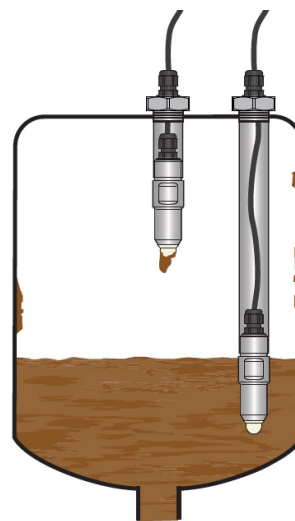
T - Tri Clamp (min. 1 1/2")

HFS 202 T

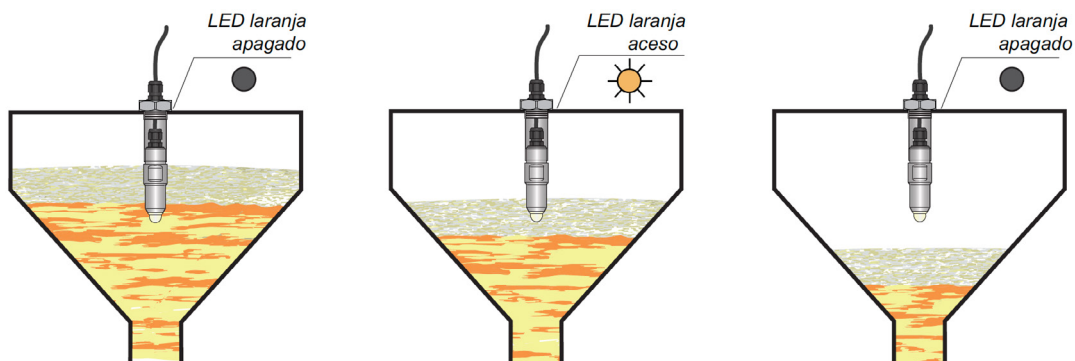
Alta Frequência - Sensor de Nível

Recomendações de Montagem e calibração:

Graças ao seu design, o sensor pode ser usado para a detecção de nível de meios viscosos condutores (iogurte, geléias e geléias, maionese, espumas, sabão líquido, cremes ou pastas) ou materiais não condutores, como óleos, graxa ou alcatrão /asfalto. A calibração é conseguida colocando a unidade em contato com o meio e encostando a caneta magnética no (+) por aproximadamente 3 segundos. Em seguida, remova a unidade do meio a ser detectado (não limpe ou remova qualquer encrostação que permaneça no sensor) e, em seguida, encoste a caneta magnética no (-) por aproximadamente 3 segundos. Agora a unidade está calibrada. Depois de ajustar a sensibilidade da unidade ao meio de detecção, ele reagirá de forma confiável à presença ou ausência de nível. Mesmo com a acumulação de produto na sonda, o sensor ignorará esse "nível falso" de material viscoso que permanece no eletrodo de medição.



Instalação do sensor no tanque como meio viscoso e incrustante

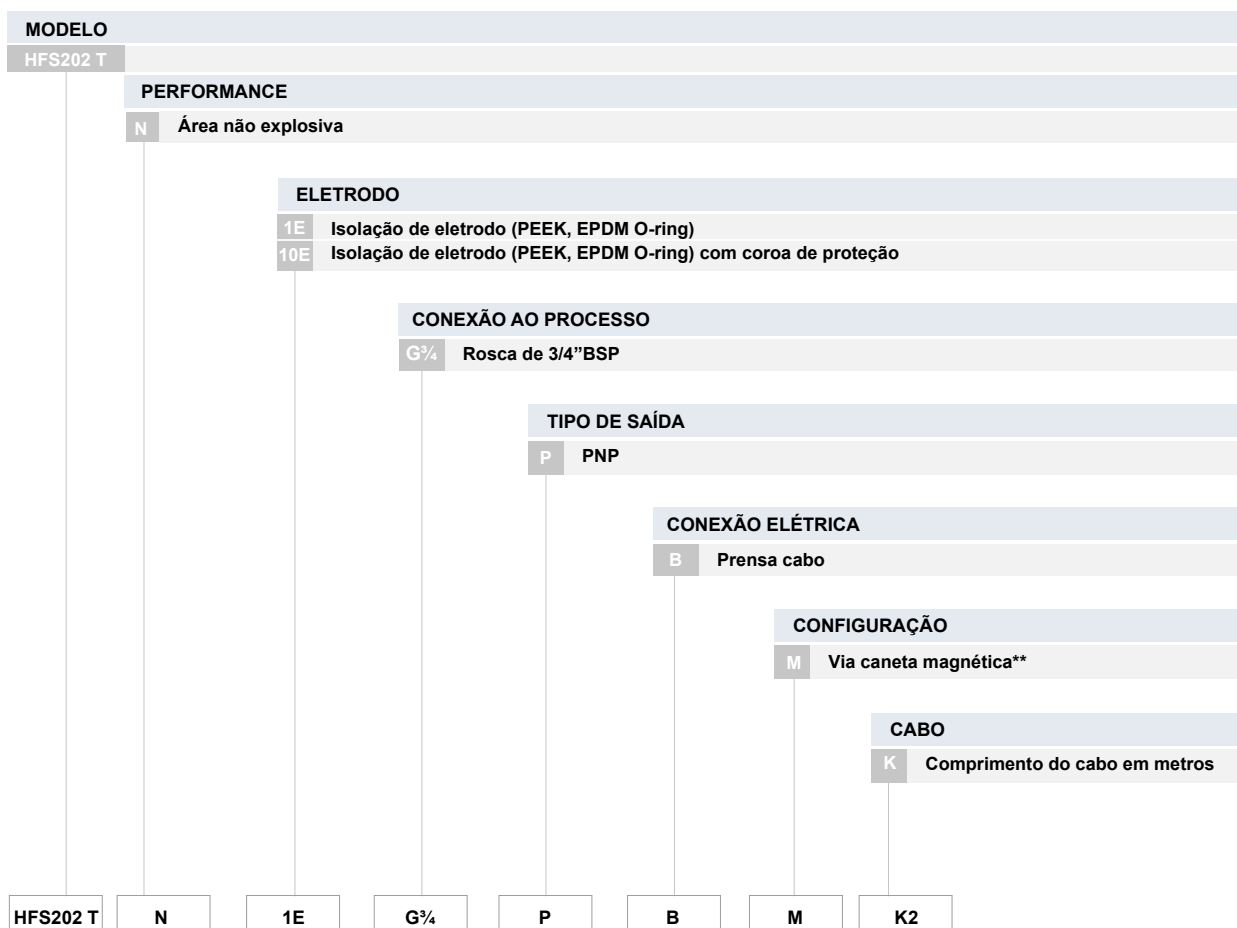


Exemplo de indicação de espuma ignorando cerveja e ar

O sensor pode ser ajustado para normal aberto NA ou Normal fechado NC

Nível Mínimo NA		Nível Máximo NC	
Fechado	Aberto	Fechado	Aberto
Aceso	Apagado	Aceso	Apagado

Código de Pedido



**Caneta magnética inclusa.

Termos e Condições

Sitron

Design: a **Sitron** se reserva no direito de fazer qualquer alteração ou mudança necessária para melhorar seus produtos, corrigir defeitos ou tornar seus produtos mais seguros, sem aviso prévio ou consentimento do comprador.

Custos: todos os valores estipulados serão em Reais (R\$) e todas as cotações serão válidas por 30 (trinta) dias a partir da data da proposta, salvo quando especificado.

Instruções de Segurança: o comprador deverá garantir que seus representantes e profissionais envolvidos observem todas as instruções técnicas e de segurança contidos nos manuais de operação, catálogos ou outras instruções (escritas ou verbais) da **Sitron**.

Transporte e entrega: a partir do ato de liberação (expedição) da mercadoria, é de inteira responsabilidade do cliente o transporte do produto até o destino, arcando ele com os custos de frete e outros recursos de transporte e/ou seguro.

Atrasos no transporte: a **Sitron** não tem controle sobre o tempo que a mercadoria poderá ser mantida na alfândega. Por esta razão, a **Sitron** só se compromete a uma "data de expedição" e não a uma "data de entrega".

Entregas parciais: embora a **Sitron** se empenhe em fazer as entregas de seus pedidos em tempo hábil e por completo, a mesma se reserva no direito de entregar o pedido parcialmente, quando necessário.

Alterações: qualquer alteração feita pelo comprador e que afete as especificações do produto, tais como quantidade encomendada, data de entrega, método de transporte ou de embalagem, ponto de entrega, entre outros, deverá ser feito por escrito e assinado por ambas as partes.

Neste caso, a **Sitron** se reserva no direito para reajustar os preços e/ou entrega dos pedidos, que será acordado por ambas as partes antes de se prosseguir com os mesmos. Quaisquer desses pedidos serão cobrados de acordo com o escopo das mudanças e o andamento do pedido atual.

O cliente deverá assinar e devolver a aprovação dos desenhos juntamente com qualquer pedido. Se as aprovações não forem devolvidas juntamente com o pedido, a data de entrega poderá ser adiada até o reconhecimento dos mesmos.

Cancelamento: qualquer cancelamento de contrato por parte do comprador só será efetivo se for feito e aceito por escrito pela **Sitron**. Em tal caso, a **Sitron** reserva-se no direito de cobrar uma taxa de cancelamento razoável, incluído, porém não limitado ao trabalho, material e outros gastos relacionados.

Taxas para o cancelamento:

Pedido entregue mas não liberado para fabricação	10%
Pedido em fase de produção	75%
Pedido concluído e pronto para a expedição	100%

Garantia: a **Sitron** oferece garantia de seus produtos contra defeitos de fabricação, quando for instalado em aplicações aprovadas pela **Sitron**, por um período de 1 (um) ano a contar da data de expedição, exceto quando especificado por escrito pela **Sitron**.

A **Sitron** não se responsabiliza por danos causados em seus produtos ou outros equipamentos causados por instalação inadequada ou má aplicação por parte do comprador. A instalação e a inicialização do equipamento devem ser cumpridas de acordo com as orientações no manual de instalação, diagrama elétrico, etc., ou realizada diretamente com supervisão de um técnico da **Sitron** ou representante de vendas autorizado, para ser coberto pela garantia **Sitron**.

A **Sitron** não se responsabiliza por defeitos devido à desgaste, dano intencional, negligência, condições anormais de trabalho, alteração ou tentativa em fazer manutenção dos equipamentos sem aprovação da **Sitron**.

O comprador deve disponibilizar todos os recursos e pessoal para ajudar a **Sitron** a diagnosticar o defeito sem custo adicional. Na falta de cooperação por parte do comprador, a este respeito, não será cobrado o cumprimento da garantia acima.

Devolução de mercadoria: nenhum produto pode ser devolvido sem autorização da **Sitron** e sem um número ADM. A **Sitron** não se responsabiliza por mercadorias devolvidas sem autorização. Na emissão de créditos para essas remessas, a **Sitron** se reserva no direito de cobrar uma taxa para reposição de estoque dependendo da possibilidade de se recondicionar e revender os equipamentos devolvidos.

Informação confidencial: todos os desenhos, especificações e informações técnicas fornecidas pelo comprador ou pela **Sitron**, deverão ser tratadas como confidenciais, não serão divulgadas, exceto havendo necessidade de uma das partes, para fins de cumprimento de contrato. O comprador concorda que os desenhos e/ou matérias relacionadas são e permanecem como propriedades exclusivas da **Sitron**; o comprador não terá o direito a esta propriedade, quer seja em parte ou por completo.

Erros: a **Sitron** se reserva no direito de corrigir todas e qualquer tipografia ou erros escritos ou omissões em seus preços ou especificações.



Supere-se e evolua com a mais nova tecnologia Sitron

Sitron Brasil

R. Baronesa de Itu, 83
São Paulo - SP - CEP: 01231-001
Tel.: 11 3825-2111
vendas@sitron.com
sitron.com

Sitron EUA

1800 Prime Place Hauppauge,
NY 11788
Tel.: 516-935-8001
info@sitron.com