



Manual do Usuário

Instalação, Operação e Manutenção



ST90/ST20 e PT10

Transmissor e Sensor de Temperatura

Introdução	2
Modelos	3
Modelos e Dimensões	4
Conexões Elétricas	5
Instalação	8
Manuseio	9
Especificações Técnicas	10
Código de Pedido	15
Solução de Pequenos Problemas	16
Termos e Condições	17

ST90 / ST20 / PT10 Transmissor e Sensor de Temperatura



Os modelos ST90 e PT10 são equipamentos adequados para medição e controle de temperatura em diversos processos industriais, laboratórios e centros de pesquisas.

O sensor de temperatura Pt10 é constituída por um Pt-100 inserido na bainha de aço inox 316 e cabeçote (opcional). E para o Transmissor ST90A é acrescido módulo eletrônico com alimentação DC e saída 4...20mA (2 fios).

O modelo ST90 pode ser confeccionado com protocolo de comunicação HART.

Ambos os modelos possuem ótima estabilidade, repetibilidade, relação de resistência x temperatura linear e alta precisão.

O modelo ST20 é aplicado para medição de alta temperatura com boa precisão e estabilidade. Compacto não possui ajuste de Zero e Span.

Tecnologia

Conhecida como Pt-100 ou RTD, a termoresistência, consiste de uma resistência em forma de fio de platina de alta pureza, encapsulado num bulbo cerâmico e isolamento mineral, baseiam-se no princípio de variação de resistência ôhmica em função da temperatura de modo proporcional e direto. Os transmissores de temperatura transformam o valor da termoresistência Pt-100 em valores de corrente 4...20mA que é diretamente proporcional à temperatura.

Corpo confeccionado em aço inox 316 possui uma variedade de conexões tais como: rosca, flange sanitária e acessórios.

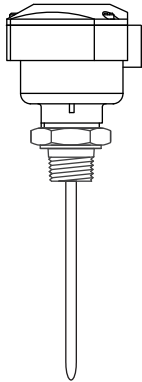
Opera em faixas de medição de -100 a 200°C com temperatura de trabalho de -10 a 80°C e pressão máxima de 10 bar.

características

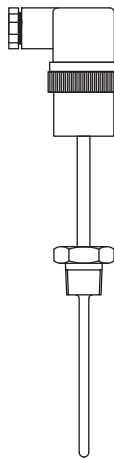
- Sem partes moveis e fácil instalação.
- Alta precisão e imune a ruídos.
- Protocolo Hart® Opcional modelo ST90.
- Disponível em várias opções de comprimento e acessórios para melhor atender a aplicação.
- Corpo confeccionado em aço-inox 316.
- Disponível em rosca, flange ou sanitária (comprimento de inserção ajustável).

Modelos

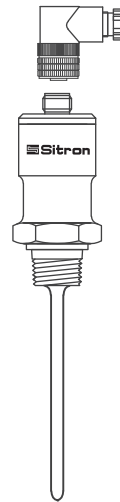
ST90A / PT10



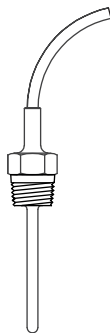
ST20



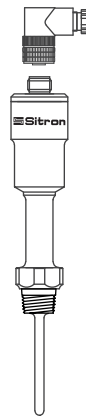
ST90 / PT10



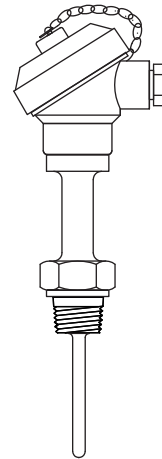
**PT10 BA
sem Cabeçote**



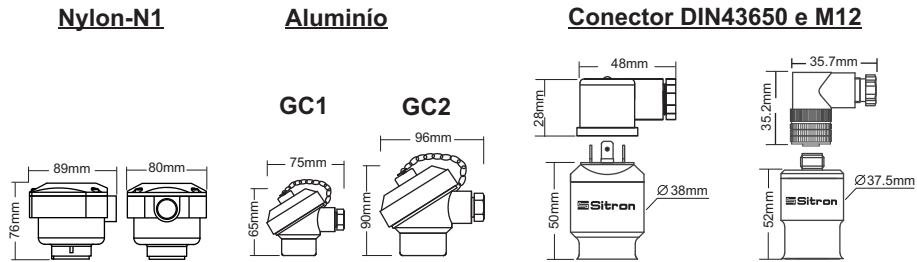
**ST90 / PT10 c/
Pescoço estendido**



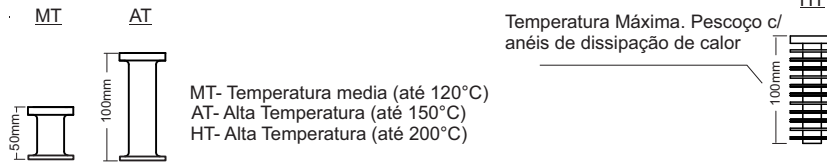
**ST90A / PT10
Cabeçote em Alumínio**



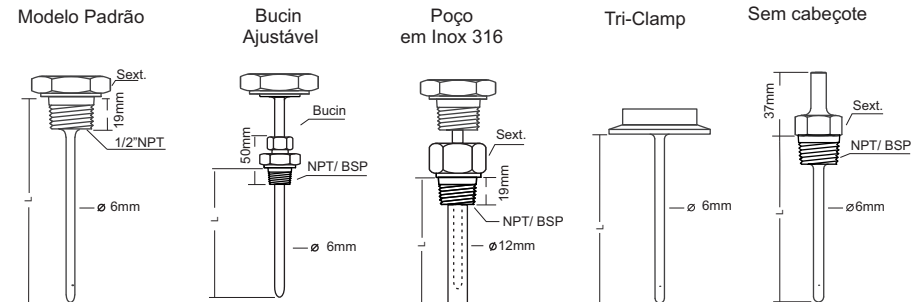
Opções de montagem



Pescoço Estendido



Tipos de Inserção



Obs: Comprimento de inserção mínimo (L) 1/2 metro e máximo 3 metros

Conexões de processo

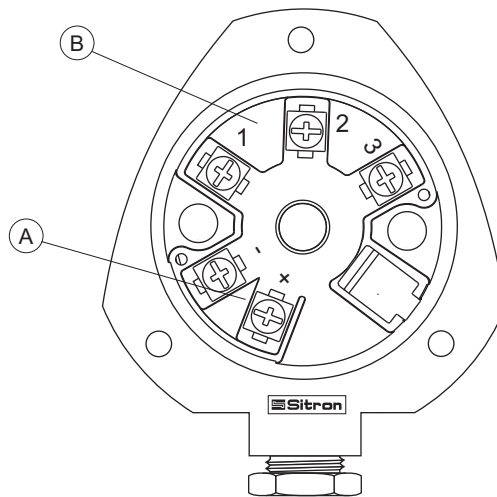
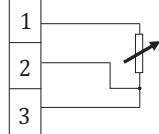
Rosca		Tri-Clamp		Flange	
M12		1 1/2"		1"	ANSI 150#
3/4"	NPT	2"	TC Conexão	1 1/2"	ANSI 300#
1"	BSP	2 1/2"	Vedação de borracha	2"	FF
1 1/2"		3"	Conexão do processo	2 1/2"	RF
2"					

Conexões Elétricas

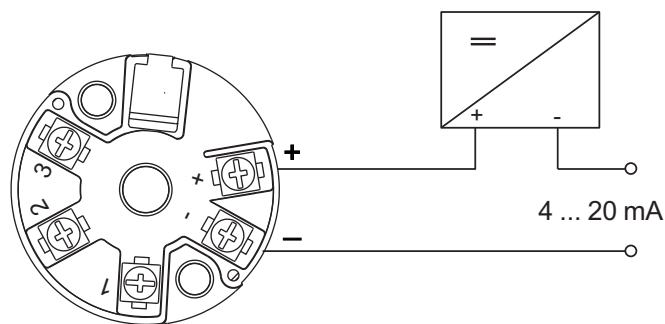
ST90A - 4...20mA (2 fios)

A- Entrada 7,5 a 40Vdc (max. 22mA)
B- Entrada Pt100

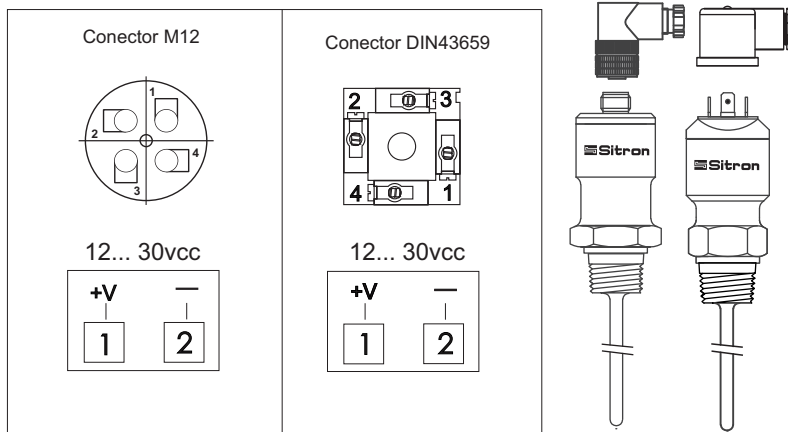
Pt100 3-Fios



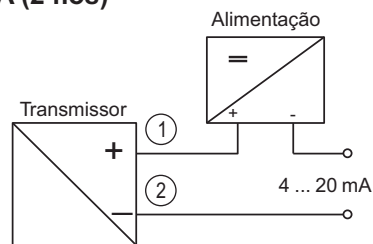
Alimentação



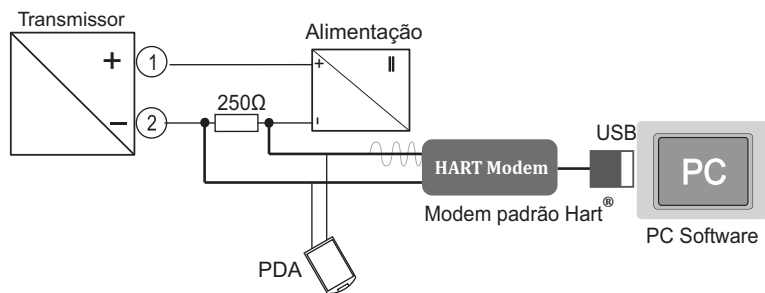
ST90/20 - Conector DIN ou M12 / 4...20mA (2 fios)



4...20mA (2 fios)



ST90 - 4...20mA (2 fios) com HART

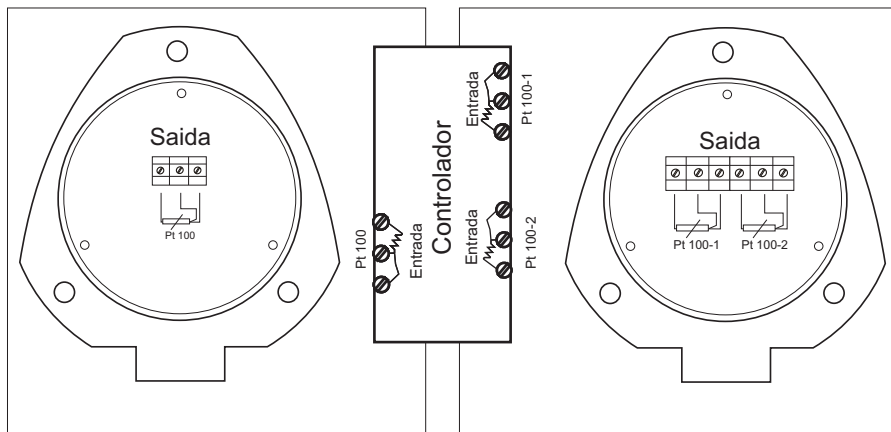


Conexões Elétricas

PT10

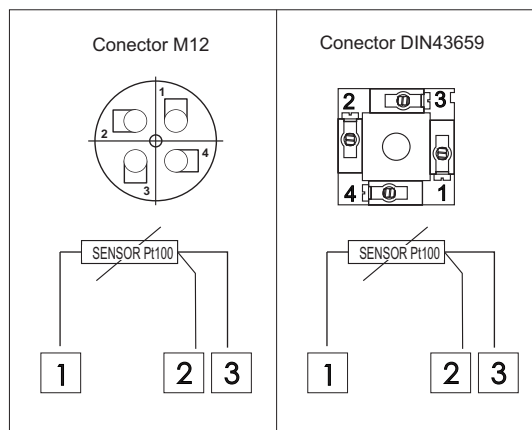
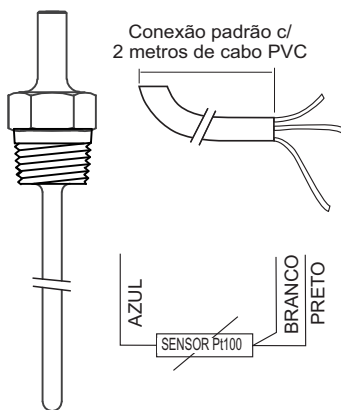
Saída 3 e 6 fios

As saídas devem ser conectadas a um controlador responsável por transformar a leitura do Pt100 em sinal analógico ou digital



PT10BA (saída 3 fios)

PT10 (saída 3 fios)



Recomendações

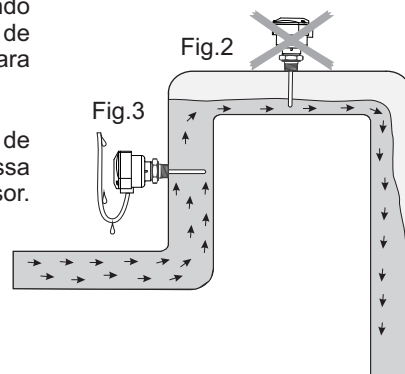
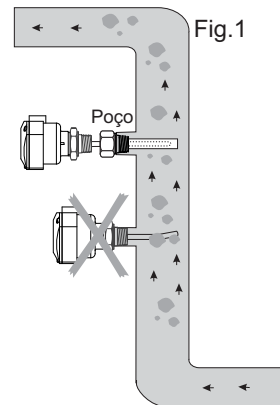
A temperatura de trabalho será sempre maior que a temperatura de operação da eletrônica. Por isso, para temperaturas de trabalho elevada é recomendado uso de pescoço estendido para dissipação do calor.

Ao instalar o transmissor ou sensor em tanques e vasos pressurizados certifique-se de que o mesmo não sofra impacto que prejudique a bainha e a integridade do sensor. Para esses casos é recomendado o uso de Poço Termométrico usado para proteger contra ambientes agressivos, fluidos muito corrosivos, velocidade alta de fluxo e vibração, evitando assim, a necessidade de interrupção do processo produtivo (Fig. 1).

Para controle e ajuste de comprimento de inserção utilize Bucin ajustável nos processos.

Para instalação em tubulações, certifique-se de que o sensor seja imerso ao fluido não deixando meia calha e que o fluxo seja ascendente, afim de que a vazão média do fluido seja suficiente para dar uma rápida transferência de calor (Fig. 2).

Instale o transmissor de forma que o cabo de alimentação faça um "U" para que a água possa escoar sem risco de infiltrar no transmissor. (Fig.3)



Manuseio

Sondas:

Vedar a rosca com PTFE antes da instalação (Fig. 1).

Não gire ou movimente pelo cabeçote (Fig.2).

Ao apertar o transmissor use a chave adequada, aperte até conseguir selar. Evite segurar no cabeçote e não use o mesmo para rosquear a sonda (Fig. 3).

O transmissor não pode sofrer nenhum tipo de impacto ou queda que possa danificar a eletrônica ou o sensor inserido na bainha (Fig. 4 e 5).

Faz-se necessária uma inspeção visual periódica do transmissor para verificar se há corrosão ou se a bainha de imersão não tem avarias devido ao desgaste de uso. Se houver avarias, deve ser enviada para manutenção.

Quando for limpar a bainha use uma bucha macia ou qualquer outro objeto similar.

Fig. 1

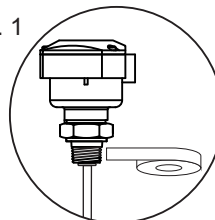


Fig. 2

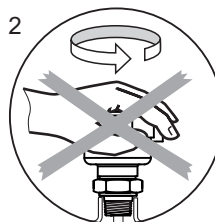


Fig. 3

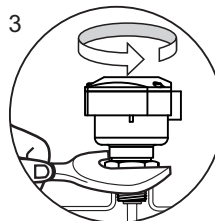


Fig. 4

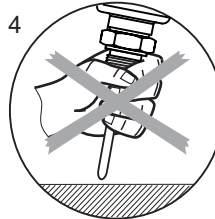
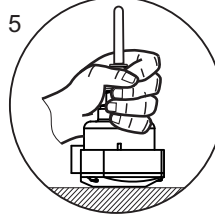
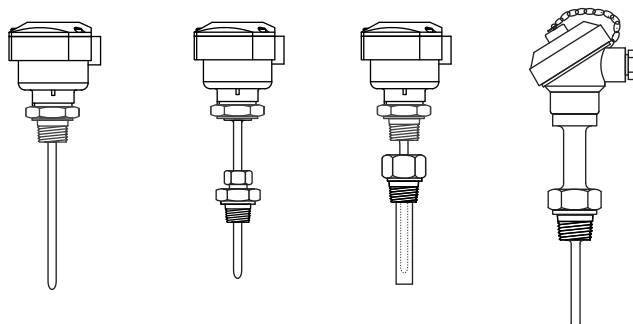


Fig. 5



Características Técnicas

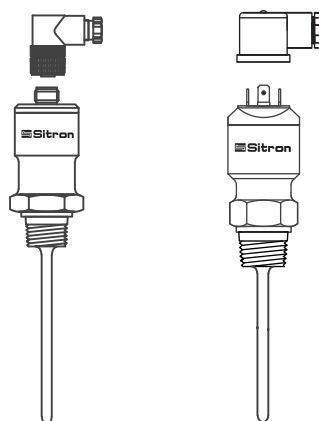
PT10



Aplicação	Medição e controle de temperatura em processos industriais
Alimentação	---
Consumo	---
Saída	Pt100 (2 fios) ou Pt100 duplo (6fios)
Ajuste	---
Faixas de medição	-100 a +200°C
Precisão / Estabilidade	+/- 0,5%
Cabeçote	Nylon com Fiberglass (Opcional: Alumínio)
Conexão elétrica	Prensa-cabo de 1/2" BSP ou conector M12
Conexão ao processo	1/2" a 1 1/2" BSP ou NPT flange, sanitária, poço ou bucin
Material do corpo	Aço Inox 316
Temperatura do ambiente	-10...80°C
Pressão máxima	10 bar
Classe de proteção	IP 65

Características Técnicas

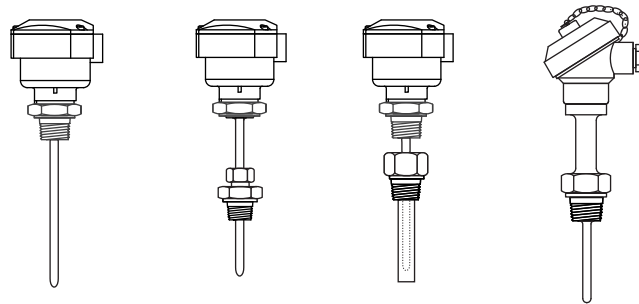
ST90



Aplicação	Medição e controle de temperatura em processos industriais
Alimentação	12...30Vcc
Consumo	22mA máx
Saída	4...20mA (2fios)
Ajuste	Via protocolo HART
Faixas de medição	-100 a +200°C
Precisão / Estabilidade	+/- 0,5%
Cabeçote	Aço Inox 316
Conexão elétrica	conector M12 ou DIN 43659
Conexão ao processo	½" a 1 ½" BSP ou NPT flange, sanitária, poço ou bucin
Material do corpo	Aço Inox 316
Temperatura do ambiente	-10...80°C
Pressão máxima	10 bar
Classe de proteção	IP 65

Características Técnicas

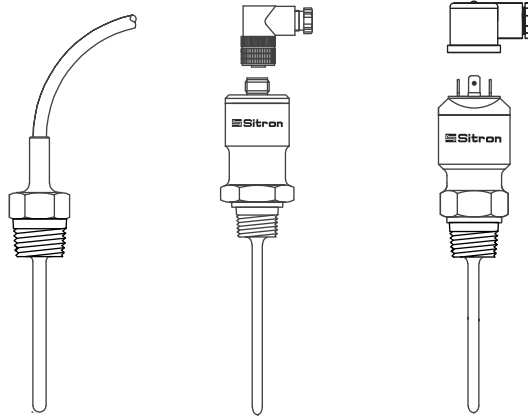
ST90A



Aplicação	Medição e controle de temperatura em processos industriais
Alimentação	7.5...40Vdc (4...20mA)
Consumo	22mA máx
Saída	4...20mA (2fios)
Ajuste	Nenhum
Carga	$R_{max} = [(V_{entrada} - 7.5) / 22mA]$
Sinal de Alarme	Abaixo do range: queda de linear 3.8mA Acima do range: Aumento linear 20.5mA quebra do sensor ou curto circuito: 3.6mA ou 22mA
Resolução	1uA
Compatibilidade eletromagnética	Imunidade a interferência e emissão (IEC61326-1)
Faixas de medição	-100 a +200°C
Precisão / Estabilidade	+/- 0,5%
Cabeçote	Nylon com Fiberglass (Opcional: Alumínio)
Conexão elétrica	Prensa-cabo de 1/2" BSP ou conector M12
Conexão ao processo	1/2" a 1 1/2" BSP ou NPT flange, sanitária, poço ou bucin
Material do corpo	Aço Inox 316
Temperatura do ambiente	-10...80°C
Pressão máxima	10 bar
Classe de proteção	IP 65

Características Técnicas

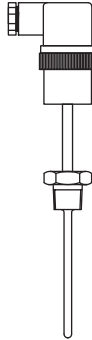
PT10



Aplicação	Medição e controle de temperatura em processos industriais
Alimentação	----
Consumo	----
Saída	Pt100 (2fios) ou Pt100 duplo (6fios)
Ajuste	----
Faixas de medição	-100 a +200°C
Precisão / Estabilidade	+/- 0,5%
Cabeçote	Aço Inox 316
Conexão elétrica	conector M12 ou DIN 43659
Conexão ao processo	½" a 1 ½" BSP ou NPT flange, sanitária, poço ou bucin
Material do corpo	Aço Inox 316
Temperatura do ambiente	-10...80°C
Pressão máxima	10 bar
Classe de proteção	IP 65

Características Técnicas

ST20



Aplicação	Medição e controle de Temperatura em processos industriais
Alimentação	12...36Vdc
Consumo	22mA máx.
Saída	4...20mA (2fios)
Impedância de entrada (Zin)	500 ohms
Precisão / Estabilidade	± 0,5% do fundo de Escala
Resolução	100µA
Tipo de sensor	Pt100 RTD
Faixas de medição	-50...600°C
Cabeçote	Aço Inox
Conexão elétrica	Conector DIN 43650
Conexão ao processo	BSP /NPT, Flange ou Sanitária
Material do corpo	Aço Inox 316
Temp. de Armazenamento	-10 a +85°C
Temp. de Trabalho ambiente	-10 a +85°C
Pressão Máxima	10 Bar
Proteções	Inversão de Polaridade
Classe de proteção	IP65
Umidade	<95%

Código de Pedido

MODELO	
ST90A	Transmissor de temperatura 4...20mA com cabeçote
ST90	Transmissor de temperatura compacto 4...20mA
PT10	Sensor de temperatura com cabeçote (saída 3 fios - Pt100)
PT10BA	Sensor de temperatura compacto (saída 3 fios - Pt100)
ST20	Transmissor de temperatura compacto 4...20mA p/ Alta temperatura
DIÂMETRO DA CONEXÃO	
0	Nenhum
A	1 1/4"
3	1/2"
4	3/4"
5	1"
6	1 1/2"
7	2"
X	Outro
TIPO DE CONEXÃO AO PROCESSO	
0	Nenhum
B	BSP
N	NPT
A	Bucin BSP Ajustável
Q	Bucin NPT Ajustável
R	SMS Fêmea
S	SMS Macho
T	Tri-clamp
Y	DIN - fêmea
X	Outros Especificar
D	Flange ANSI 150# Aço carbono Pintado
E	Flange ANSI 150# - 316 Aço Inox
F	Flange ANSI 150# - PVC
G	Flange ANSI 300# - Aço carbono Pintado
H	Flange ANSI 300# - 316 Aço inox
J	Flange ANSI 300# - PVC
K	Flange ANSI 150# - 304 Aço Inox
L	Flange ANSI 300# - 304 Aço Inox
TIPO DE HASTE OU CABO	
0	Nenhum
A	Aço inox 316 - 6,3mm (1/4")
B	Aço inox 316 - 8,0mm (5/16")
C	Aço inox 316 - 12,7mm (1/2")
X	Outros
COMPRIMENTO DE INSERÇÃO	
L	Especificar
CABEÇOTE	
SC	Sem Cabeçote
NT	NYLON Pequeno
GC1	ALUMÍNIO Pequeno (para modelo PT10)
GC2	ALUMÍNIO Grande (para modelo ST90A)
CONEXÃO ELÉTRICA	
0	Nenhuma
1	Rosca 1/2" BSP
2	Prensa-cabo 1/2" BSP
6	Rosca 1/2" NPT
7	Prensa-cabo 1/2" NPT
S	Cabo Climpado com 2m de cabo
T	Cabo PVC 3 vias + malha
M	Conector M12
D	DIN 18 (SI90 apenas)
Y	Prensa-cabo M16
RANGE DE TEMPERATURA	
R	Especificar (ex. R0...80°C)
OPÇÕES	
0	Nenhuma
A	Abraçadeira
F	Abraçadeira com anel de vedação
P	Poço
PB	Poço tipo Bola em aço inox
L	Luva BSP/NPT
S	Niple sanitário (conexões Triclamp)
MT	Média temperatura - Alongamento L=50mm (até 120°C)
AT	Alta temperatura - Alongamento L=100mm (até 150°C)
HT	Alta temperatura - Alongamento L=100mm (até 200°C)
H	HART modem
X	Outros - especificar

Solução de Pequenos Problemas

Problema	Causa	Solução
Sem sinal	Sem alimentação Conexões inadequadas	Verifique a alimentação de energia , impedância de entrada Verifique a polaridade da alimentação
Não há variação de sinal 4...20mA ou sinal fixo de 3,6mA ou 22mA	Terminais ou fio que liga o Pt100 na eletrônica está rompido	Verificar as ligações do Sensor
	Problemas na eletrônica ou no sensor Pt100	Enviar para assistência para reparo

Termos e Condições

Termos e condições Sitron

Design: a Sitron se reserva no direito de fazer qualquer alteração ou mudança necessária para melhorar seus produtos, corrigir defeitos ou tornar seus produtos mais seguros, sem aviso prévio ou consentimento do comprador.

Custos: todos os valores estipulados serão em Reais (R\$) e todas as cotações serão válidas por 30 (trinta) dias a partir da data da proposta, salvo quando especificado.

Instruções de Segurança: o comprador deverá garantir que seus representantes e profissionais envolvidos observem todas as instruções técnicas e de segurança contidos nos manuais de operação, catálogos ou outras instruções (escritas ou verbais) da Sitron.

Transporte e entrega: a partir do ato de liberação (expedição) da mercadoria, é de inteira responsabilidade do cliente o transporte do produto até o destino, arcando ele com os custos de frete e outros recursos de transporte e/ou seguro.

Atrasos no transporte: a Sitron não tem controle sobre o tempo que a mercadoria poderá ser mantida na alfândega. Por esta razão, a Sitron só se compromete a uma "data de expedição" e não a uma "data de entrega".

Entregas parciais: embora a Sitron se empenhe em fazer as entregas de seus pedidos em tempo hábil e por completo, a mesma se reserva no direito de entregar o pedido parcialmente, quando necessário.

Alterações: qualquer alteração feita pelo comprador e que afete as especificações do produto, tais como quantidade encomendada, data de entrega, método de transporte ou de embalagem, ponto de entrega, entre outros, deverá ser feito por escrito e assinado por ambas as partes.

Neste caso, a Sitron se reserva no direito para reajustar os preços e/ou entrega dos pedidos, que será acordado por ambas as partes antes de se prosseguir com os mesmos. Quaisquer desses pedidos serão cobrados de acordo com o escopo das mudanças e o andamento do pedido atual.

O cliente deverá assinar e devolver a aprovação dos desenhos juntamente com qualquer pedido. Se as aprovações não forem devolvidas juntamente com o pedido, a data de entrega poderá ser adiada até o reconhecimento dos mesmos.

Cancelamento: qualquer cancelamento de contrato por parte do comprador só será efetivo se for feito e aceito por escrito pela Sitron. Em tal caso, a Sitron reserva-se no direito de cobrar uma taxa de cancelamento razoável, incluído porém não limitado ao trabalho, material e outros gastos relacionados.

Termos e Condições

Taxas para o cancelamento:

Pedido entregue mas não liberado para fabricação	10%
Pedido em fase de produção	75%
Pedido concluído e pronto para a expedição	100%

Garantia: a Sitron oferece garantia de seus produtos contra defeitos de fabricação, quando for instalado em aplicações aprovadas pela Sitron, por um período de 1 (um) ano a contar da data de expedição, exceto quando especificado por escrito pela Sitron.

A Sitron não se responsabiliza por danos causados em seus produtos ou outros equipamentos causados por instalação inadequada ou má aplicação por parte do comprador. A instalação e a inicialização do equipamento devem ser cumpridas de acordo com as orientações no manual de instalação, diagrama elétrico, etc., ou realizada diretamente com supervisão de um técnico da Sitron ou representante de vendas autorizado, para ser coberto pela garantia Sitron.

A Sitron não se responsabiliza por defeitos devido à desgaste, dano intencional, negligência, condições normais de trabalho, alteração ou tentativa em fazer manutenção dos equipamentos sem aprovação da Sitron.

O comprador deve disponibilizar todos os recursos e pessoal para ajudar a Sitron a diagnosticar o defeito sem custo adicional. Na falta de cooperação por parte do comprador, a este respeito, não será cobrado o cumprimento da garantia acima.

Devolução de mercadoria: nenhum produto pode ser devolvido sem autorização da Sitron e sem um número ADM. A Sitron não se responsabiliza por mercadorias devolvidas sem autorização. Na emissão de créditos para essas remessas, a Sitron se reserva no direito de cobrar uma taxa para reposição de estoque dependendo da possibilidade de se recondicionar e revender os equipamentos devolvidos.

Informação confidencial: todos os desenhos, especificações e informações técnicas fornecidas pelo comprador ou pela Sitron, deverão ser tratadas como confidenciais, não serão divulgadas, exceto havendo necessidade de uma das partes, para fins de cumprimento de contrato. O comprador concorda que os desenhos e/ou matérias relacionadas são e permanecem como propriedades exclusivas da Sitron; o comprador não terá o direito a esta propriedade, quer seja em parte ou por completo.

Erros: a Sitron se reserva no direito de corrigir todas e qualquer tipografia ou erros escritos ou omissões em seus preços ou especificações.



09_2018_rev 0

Sitron - Brasil
R. Baronesa de Itu, 83
São Paulo - SP - 01231-001
T: (5511) 3825-2111
F: (5511) 3825-2171

Sitron - USA
1800 Prime Place
Hauppauge, NY 11788
PH: 516-935-8001
FX: 800-516-1656

www.sitron.com
BRASIL: vendas@sitron.com
USA / Other Countries: info@sitron.com